

### MultiRanger 100/200

#### Přehled



MultiRanger je univerzální převodník/kontroler pro snímání hladiny v jedné nebo více nádržích pro prakticky jakékoliv aplikace v různých průmyslových odvětvích.

5

#### Výhody

- Digitální vstup pro limitní měření hladiny z limitního snímače
- Komunikace přes vestavěnou komunikaci Modbus RTU přes RS-485
- Kompatibilní se systémem SmartLinx a konfiguračním softwarem SIMATIC PDM
- Monitorování hladiny – jednokanálová a dvoukanálová verze
- Automatické potlačení klamného odrazu od pevných překážek
- Diferenční zesilovač pro potlačení šumu a lepší poměr signálu k šumu
- MultiRanger 100: měření hladiny, jednoduchá kontrola čerpadel a funkce alarmu hladiny
- MultiRanger 200: měření hladiny, objemu a průtoku v otevřených kanálech, diferenciální řízení, rozšířená kontrola čerpadel a funkce alarmu
- Volitelná instalace na stěnu a do panelu

#### Použití

MultiRanger je možné použít pro různé materiály, včetně paliv, komunálních odpadů, kyselin, dřevěných odštěpků nebo materiálů s velkým sklonem uložení. MultiRanger nabízí skutečně dvoukanálové monitorování, digitální komunikaci s vestavěnou komunikací Modbus<sup>®</sup> RTU přes RS-485, a také kompatibilitu s SIMATIC PDM umožňující konfiguraci a nastavení PC. MultiRanger používá systém Sonic Intelligence<sup>®</sup> pro pokročilé zpracování echa, který zajišťuje vyšší spolehlivost měření.

MultiRanger 100 nabízí nákladově efektivní systém výstrah a řízení čerpadel. MultiRanger 200 monitoruje průtok otevřeným kanálem a poskytuje spínané alarmy a funkce řízení čerpadla a také přepočítá na objem.

Zařízení je kompatibilní se snímači Echomax<sup>®</sup> odolnými vůči chemickým látkám, které je možné použít v agresivním prostředí při teplotách až +145 °C (+293 °F).

- Hlavní oblasti použití: vrty, vodní náhony/jezy, nádrže, skladování chemických látek, drtící zařízení, skladování suchých pevných látek

#### Konstrukce

MultiRanger se volitelně dodává pro instalaci na stěnu nebo do panelu.

# Hladinoměry

## Kontinuální měření hladiny – ultrazvukové převodníky

MultiRanger 100/200

### Technické údaje

#### Funkční princip

Princip měření	Ultrazvukové měření hladiny
Rozsah měření	0,3 až 15 m (1 až 50 stop)
Měřicí body	1 nebo 2

#### Vstup

• Analogový (pouze MultiRanger 200)	0 až 20 mA nebo 4 až 20 mA, od střídavého zařízení, škálovatelné
• Diskrétní	Spínané napětí 10 až 50 Vss Logická úroveň 0 = < 0,5 V DC Logická úroveň 1 = 10 až 50 Vss Max. 3 mA

#### Výstup

• Snímač Echomax®	44 kHz
• Ultrazvukový snímač	Kompatibilní snímače: ST-H a Echomax série XPS-10/10F, XPS 15/15F, XCT-8, XCT-12 a XRS-5
• Relé	Jmenovitý proud 5 A při 250 Vstř, neinduktivní
- Verze s 1 relé (pouze MultiRanger 100)	1 SPST typ A
- Verze s 3 relé	2 SPST typ A/1 SPDT typ C
- Verze s 6 relé	4 SPST typ A/2 SPDT typ C
• výstup mA	0 až 20 mA (4 až 20 mA)
- Max. zatížení	750 Ω, izolovaný
- Rozlišení	0,1% rozsahu

#### Přesnost

• Chyba měření	0,25% rozsahu nebo 6 mm (0,24"), platí vyšší hodnota
• Rozlišení	0, % měřicího rozsahu <sup>1)</sup> nebo 2 mm (0,08"), platí vyšší hodnota
• Kompenzace teploty	<ul style="list-style-type: none"> <li>-50 až +150 °C (-58 až +302 °F)</li> <li>• Integrovaný snímač teploty</li> <li>• Externí snímač teploty TS-3 (volitelné vybavení)</li> <li>• Programovatelné pevné hodnoty teploty</li> </ul>

#### Jmenovité provozní podmínky

##### Podmínky pro instalaci

• Umístění	Vnitřní/vnější prostory
• Kategorie instalace	II
• Stupeň znečištění	4

##### Podmínky okolního prostředí

• Rozsah okolní teploty	-20 až +50 °C (-4 až +122 °F)
-------------------------	-------------------------------

### Konstrukce

• Hmotnost	
- Instalace na stěnu	1,37 kg (3,02 lb)
- Instalace do panelu	1,50 kg (3,31 lb)
• Materiál (pouzdro)	Polykarbonát
• Stupeň krytí (pouzdro)	
- Instalace na stěnu	IP67/typ 4X/NEMA 4X/
- Instalace do panelu	IP68/Typ 3/NEMA 3

### Elektrické připojení

• Převodník a výstup mA	2-žilový měděný kabel, kroucený, stíněný, 0,5 až 0,75 mm <sup>2</sup> (22 až 18 AWG), Belden® 8760 nebo ekvivalent
• Max. vzdálenost mezi snímačem a převodníkem	365 m (1 200 stop)

### Displeje a ovládací prvky

• Displeje a ovládací prvky	100 x 40 mm (4 x 1,5") multiblok LCD s podsvícením
• Programování	Programování pomocí ručního ovladače, SIMATIC PDM nebo přes PC s programem Dolphin Plus

### Zdroj napájení

• Střídavé napětí	100 až 230 V stř ± 15 % (50/60 Hz), 36 W (17 VA)
• Stejnoseměrné napětí	12 až 30 Vss (20 W)

### Certifikáty a schválení

- CE<sup>2)</sup>
- Lloyds Register of Shipping
- Schválení typu ABS
- FM, CSA<sub>NRTL/C</sub>, UL
- CSA třída I, odd. 2, skupiny A, B, C a D, třída II, odd. 2, skupiny F a G, třída III (pouze pro montáž na stěnu), ATEX II 3D

### Komunikace

- RS-232 s Modbus RTU nebo ASCII přes konektor RJ-11
- RS-485 s Modbus RTU nebo ASCII přes svorkovnice
- Volitelné vybavení SmartLinx® karty pro
  - PROFIBUS DP
  - DeviceNet™
  - Allen-Bradley® vzdálený vstup/výstup

<sup>1)</sup> Programovatelný rozsah je definovaný jako volná vzdálenost od čela snímače plus prodloužení

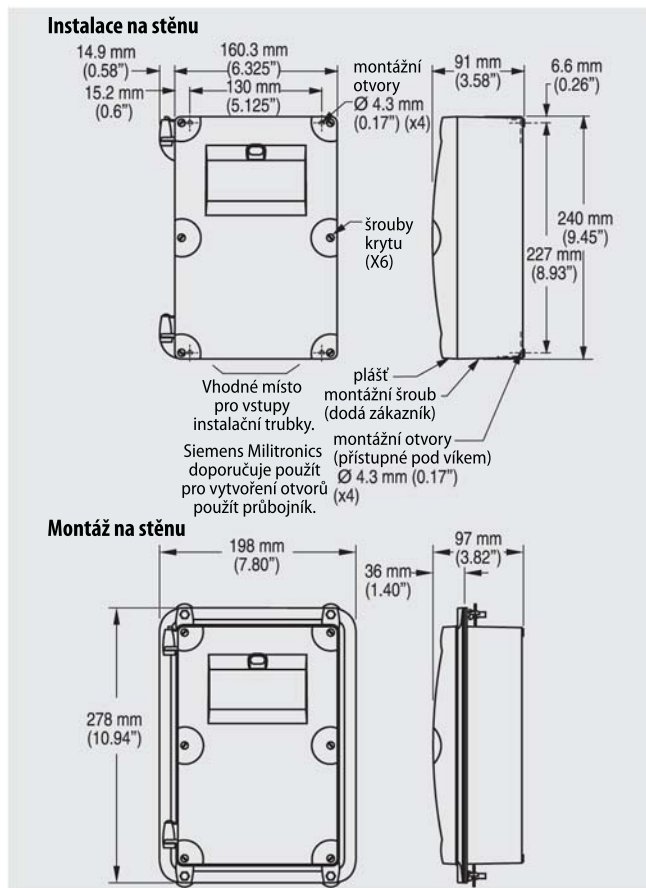
<sup>2)</sup> Na vyžádání je k dispozici certifikát EMC.

### MultiRanger 100/200

Údaje pro výběr a objednání	Objednací č.
<b>MultiRanger 100/200</b> Univerzální převodník/kontroler pro snímání hladiny v jedné nebo více nádržích pro prakticky jakékoliv aplikace v různých průmyslových odvětvích.	C) 7ML 5 0 3 3 -
<b>Verze</b> MultiRanger 100, pouze měření hladiny MultiRanger 200, měření hladiny, objemu, průtoku a diferenciální měření	1 2
<b>Instalace, konstrukce pouzdra</b> Instalace na stěnu, standardní pouzdro Instalace na stěnu, 4 vstupy, 4 kabelové průchodky M20 Instalace na stěnu (CE, CSA <sub>US/C</sub> , FM, UL)	A B C
<b>Zdroj napájení</b> 100 až 230 V stř 12 až 30 Vss	A B
<b>Počet měřicích míst</b> Jednakanálová verze Dvoukanálová verze	0 1
<b>Komunikace (SmartLinx)</b> Bez modulu SmartLinx® Allen-Bradley® vzdálený vstup/výstup modulu Modul SmartLinx PROFIBUS DP SmartLinx DeviceNet™ modul Více informací viz produkt SmartLinx na straně 5/260	0 1 2 3
<b>Výstup relé</b> 3 relés (2 typA, 1 typ C), 250 Vstř 6 relé (2 typ A, 1 typ C), 250 Vstř 1 relé (1 typ A), 250 Vstř (dodává se pouze pro model MultiRanger 100)	1 2 3
<b>Schválení</b> Instalace na stěnu (CE, CSA <sub>US/C</sub> , FM, UL) C-TICK CSA třída I, odd. 2, skupiny A, B, C a D; třída II, odd. 2, skupiny F a G; třída III <sup>1)</sup> ATEX II 3D <sup>2)</sup>	A B C
<b>Další provedení</b>	Objednací kód
K číslu objednávky prosím připojte „-Z“ a specifikujte objednací kód(y).	
Štítek z nerezavějící oceli [69 mm x 50 mm (2,71 x 1,97")]: Počet měřicích bodů/identifikace (max. 16 znaků); specifikujte v jednoduchém textu	Y15

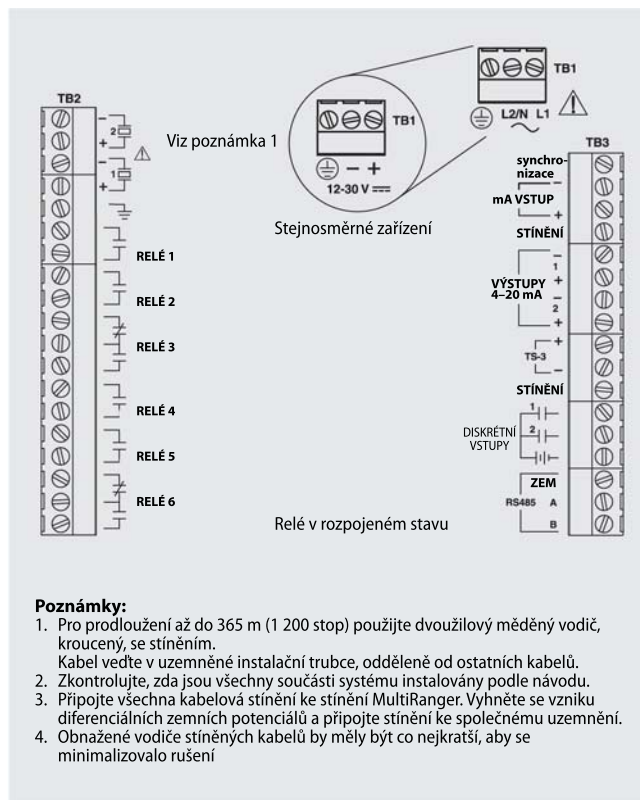
Údaje pro výběr a objednání	Objednací č.
<b>MultiRanger 100/200</b> Univerzální převodník/kontroler pro snímání hladiny v jedné nebo více nádržích pro prakticky jakékoliv aplikace v různých průmyslových odvětvích.	C) 7ML 5 0 3 3 -
<b>Návod k obsluze</b> Anglicky Francouzsky Španělsky Německy Stručný návod, vícejazyčný Poznámka: Návod k obsluze je třeba objednat samostatně. Toto zařízení se dodává s manuálem Siemens Milltronics na CD, které obsahuje úplný stručný návod ATEX a návod k obsluze.	C) 7ML1998-5FB06 C) 7ML1998-5FB13 C) 7ML1998-5FB23 C) 7ML1998-5FB34 C) 7ML1998-5QD83
<b>Další návody</b> SmartLinx® Allen-Bradley® vzdálený vstup/výstup, anglicky Modul SmartLinx PROFIBUS DP, anglicky SmartLinx PROFIBUS DP, německy SmartLinx PROFIBUS DP, francouzsky SmartLinx DeviceNet, anglicky Poznámka: Příslušný návod k obsluze SmartLinx je třeba objednat samostatně.	C) 7ML1998-1AP03 C) 7ML1998-1AQ03 C) 7ML1998-1AQ33 C) 7ML1998-1AQ12 C) 7ML1998-1BH02
<b>Příslušenství</b> Ruční ovladač (programovací jednotka) Štítek, nerezavějící ocel, 12 x 45 mm (0,47 x 1,77"), jedna textová řádka, vhodné pro pouzdro Snímač teploty TS-3 - viz TS-3 na straně 5/147 Vzdálený displej SITRANS RD100 - viz RD100 na straně 5/263 Vzdálený displej SITRANS RD100 - viz RD100 na straně 5/265	7ML1830-2AK 7ML1830-1AC
<b>Náhradní součásti</b> Deska zdroje napájení (100 až 230 Vstř) Deska zdroje napájení (12 až 30 Vss) Deska displeje Více informací viz produkt SmartLinx na straně 5/260	C) 7ML1830-1MD C) 7ML1830-1ME C) 7ML1830-1MF
<sup>1)</sup> Pouze pro instalace na stěnu <sup>2)</sup> Pouze pro instalaci standardního pouzdra na stěnu, verze A C) Podléhá exportním předpisům AL: N, ECCN: EAR99 ® Modbus je registrovaná ochodní značka Schneider Electric. ® Belden je registrovaná obchodní značka Belden Wire and Cable Company. ® Allen-Bradley je registrovaná obchodní značka Rockwell Automation. ™ DeviceNet je obchodní značka Open DeviceNet Vendor Association (ODVA)	

#### Rozměrové výkresy



Rozměry MultiRanger

#### Schéma



Připojení MultiRanger